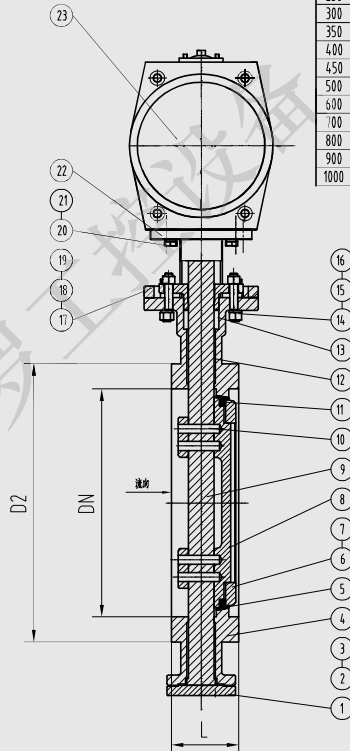
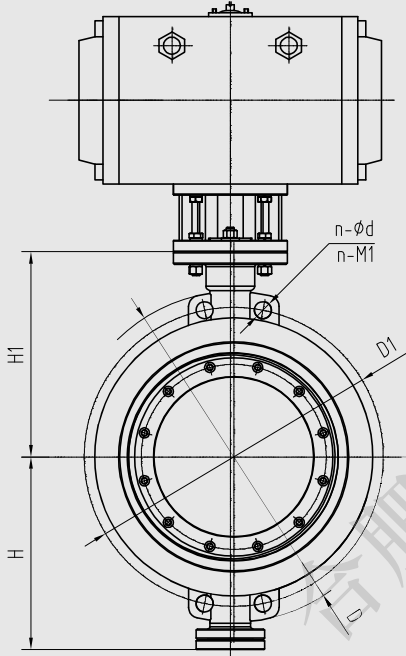


合肥轶博罗工控设备有限公司

气动蝶阀尺寸图

性能规范		
公称压力 PN	10	MPa
额定工作压力	15	
密封试验	11	
最高工作温度	≤425	℃
介质	水、空气、蒸汽、煤油、油等	



规格										
主要连接尺寸和外形尺寸										
DN	PN	L	D	D1	D2	n-φd	n-M1	H	H1	气缸型号
100	10	56	220	180	156	8-φ18	8-M16	143	150	GT-110
125	10	64	250	210	184	8-φ18	8-M16	160.5	175	GT-127
150	10	70	285	240	211	8-φ22	8-M20	175	200	GT-140
200	10	71	340	295	266	8-φ22	8-M20	236	230	GT-160
250	10	76	395	350	319	12-φ22	12-M20	257	270	GT-190
300	10	83	445	400	370	12-φ22	12-M20	289	290	GT-210
350	10	92	505	460	429	16-φ22	16-M20	310	330	AW-20
400	10	102	565	515	480	16-φ26	16-M20	340	350	AW-22
450	10	114	615	565	530	20-φ26	20-M24	380	380	AW-22
500	10	127	670	620	582	20-φ26	20-M24	411	410	AW-25
600	10	154	780	725	682	20-φ30	20-M27	475	470	AW-28
700	10	165	895	840	794	24-φ30	24-M27	533	530	AW-35
800	10	190	1015	950	901	24-φ33	24-M30	596	600	AW-35
900	10	203	1115	1050	1001	28-φ33	28-M30	647	660	AW-40
1000	10	216	1230	1160	1112	28-φ36	28-M33	718	720	AW-40

主要部件材料

序号	代号	名称	数量	材料	附
23		气动执行机构		组合件	
22		支架		WCB	
21	GB93-87	螺栓		65Mn	
20	GB5783-86	外六角螺栓		Q235A	
19		填料压盖		WCB	
18	GB41-86	螺母		25	
17	GB901-88	双头螺栓		35	
16	GB41-86	螺母		25	
15	GB93-87	螺栓		65Mn	
14	GB5783-86	外六角螺栓		35	
13		填料		柔性石墨	
12		上下轴套		自润滑轴套	
11		多层密封圈		430-XB450	
10	GB119-86	圆柱销		45	
9		阀杆		2Cr13	
8		蝶板		WCB	
7	GB70-85	内六角螺钉		35	
6		压板圈		25	
5		阀座		DS07	
4		阀体		WCB	
3		密封垫		石墨	
2	GB70-85	内六角螺钉		35	
1		下盖		25	

借用图登记
描图
描校
底图编号
签字
日期

技术要求

- 设计与制造按 JB/T8527;
- 法兰连接尺寸按 GB/T9113.1;
- 结构长度按 GB/T12221;
- 检验按 GB/T13927;

标记				更改文件号			签字			日期		
设计	校核	审核	工艺	图样标记	数量	重量	比例	小样图				
								气动蝶阀				
								D673H-10C-00				
								共 张 第 张				

产品概述 Product overview

轶博罗系列新型蝶阀,外形独特,结构紧凑。采用双向密封功能,不受介质流向控制。可作为截断作用,也可流量调节作用。壳体采用环氧树脂涂层,防止锈蚀。通过选型阀座密封件、阀板材质,适用于不同工况介质。

New type butterfly valve, unique appearance, compact structure. the 2-way sealing function, not by the media flow control. Can be used as the truncation effect, also can flow regulation. Shell using epoxy resin coating to prevent rust. Through the selection of the valve seat seal, disc material, suitable for different working medium.



标准技术参数

阀体

公称通径: DN40-DN1000
 阀体材质: 球墨铸铁、304、316、铝合金
 连接方式: 对夹式、法兰式、凸耳对夹式
 压力等级: PN1.0MPa、PN1.6MPa
 结构形式: 中线结构

设计制造标准

设计制造: GB/T12238-2008
 连接标准: JB/T 79.1-1994
 结构长度: GB/T12221-2005
 压力试验: GB/T13927-2008

阀内组件

阀座密封: EPDM: -30℃ ~ 120℃
 NBR: -30℃ ~ 80℃
 PTFE: -30℃ ~ 120℃
 VITON: -30℃ ~ 150℃ VITON 不适用于蒸汽
 阀板材质: 球墨铸铁镀镍、尼龙涂层、铝青铜、304、316、316L、1.4529、2507
 阀杆材质: 不锈钢 410、304
 泄漏等级: 小于 0.00001% 以下 (ANSI B16.104-1976)
 适用介质: 水、液体、气体、油类、粉体、蒸汽、酸碱腐蚀性介质。
 注: 阀体、阀板、阀座材质特性表详见 P116

Standard technical parameters

Valve body

Nominal diameter: DN40-DN1000
 Body material: Ductile iron, 304, 316
 Connection: Wafer, flange, Lug wafer type
 Pressure class: PN1.0MPa, PN1.6MPa
 Structure: Midline type

Design and manufacturing standards

Design and manufacture: GB/T12238-2008
 Connection standard: JB/T79.1-1994
 Structure length: GB/T12221-2005
 Pressure testing: GB/T13927-2008

Valve components

Seat sealing: EPDM: -30~120℃
 NBR: -30~80℃
 PTFE: -30~140℃
 VITON: -30~150℃
 Disc material: Ductile iron nickel plating nylon coating, aluminum bronze, 304, 316, 316L, 1.4529, 2507
 Stem material: SS410, 304
 Applicable medium: Water, liquid, gas, oil, powder, steam, acid and alkali corrosive medium.
 Note: Valve body, disc, seat material characteristics please as shown in table P116

执行机构

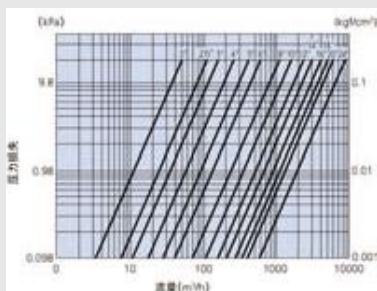
类别 type	控制方式 Control type	功能 Function
气动执行器 Pneumatic actuator	双作用 Double acting	通气开、通气关，气源故障保持； Failure to maintain
	单作用常闭式 Single acting normally closed	气开式：通气开、断气关，气源故障关闭； Failure to close
	单作用常开式 Single acting normally open	气关式：通气关、断气开，气源故障打开； Failure to open
	可选附件 Optional accessories	换向电磁阀、限位开关、空气过滤减压阀、电气定位器、手轮机构 根据现场工况配置 solenoid valve, limit switch, air filter relief pressure valve, positioner, Manual device
电动执行器 Electric actuator	开关型 ON-OFF type	反馈信号：有源信号、无源触点信号、电阻、4-20mA Feedback: the active signal, passive contact signal, resistance, 4-20mA
	调节型 Regulation type	输入输出信号：4-20mA、0-10V、1-5V、开关、MODBUS、PROFIBUS 现场总线 Input and output signal: 4-20mA, 0-10V, 1-5V, switch, MODBUS, PROFIBUS field bus
	现场可操控型 Field operation	带现场 / 远程控制的开关、调节型以及 MODBUS、PROFIBUS 现场总线 The field, remote control switch regulation and MODBUS, PROFIBUS field bus
	可选防爆型 防爆 EX d II BT4 EX d II CT6; Field operation: EX d II BT4 EX d II CT6	

蝶阀开度 KV 值及实用数据

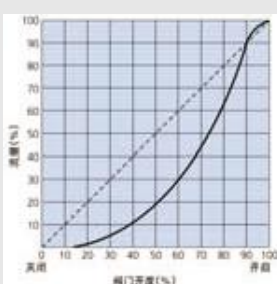
尺寸 size		阀门开度KV值									扭矩 N.M	配对法兰尺寸PN16		
		10°	20°	30°	40°	50°	60°	70°	80°	90°		外径	孔距	螺栓
DN40	1-1/2'	0.7	2.4	6.9	14.2	22	36	59	81	113	9	150	110	4*M16
DN50	2'	1.1	3.8	10.2	22	38	60	100	132	193	10	165	125	4*M16
DN65	2-1/2'	2	7.5	18.2	35	61	95	187	240	315	17	185	145	4*M16
DN80	3'	2.5	9.8	26	48	83	126	214	338	425	25	200	160	8*M16
DN100	4'	3.8	14.6	39	72	119	221	361	606	723	36	220	180	8*M16
DN125	5'	6.5	24	62	118	217	394	599	1038	1243	61	250	210	8*M16
DN150	6'	10	42	95	175	326	542	873	1260	1859	87	285	240	8*M16
DN200	8'	19	64	165	306	573	995	15567	2310	3124	170	340	295	12*M20
DN250	10'	28	101	245	451	836	1462	2253	3256	4757	291	405	355	12*M22
DN300	12'	34	129	312	615	1137	2125	3248	4991	7058	417	460	410	12*M22
DN350	14'	47	163	390	795	1498	2573	3980	5749	8319	801	520	470	16*M22
DN400	16'	62	231	508	1077	1971	3381	5385	8099	11468	989	580	525	16*M27
DN450	18'	75	256	621	1208	2315	3925	6331	9474	13612	1556	640	585	20*M27
DN500	20'	103	346	859	1692	3086	5348	8513	13109	18748	2062	715	650	20*M30
DN600	24'	139	494	1153	2389	4466	7561	11945	18088	25217	3394	840	770	20*M33

注：重量仅指蝶阀阀体重量，执行器重量见 P101、P104

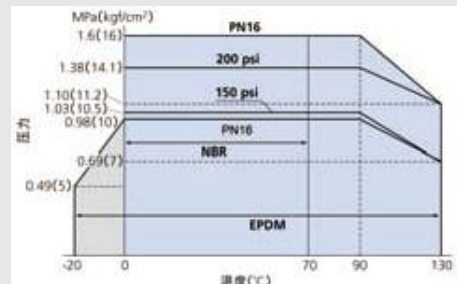
压力损失



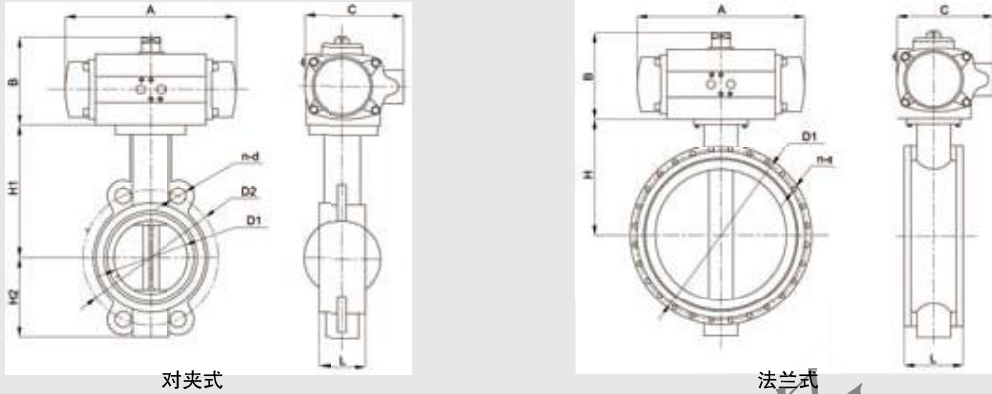
流量特性



P-T 等级



蝶阀尺寸图



对夹式

口径 (mm)	英寸	GB 国标尺寸 (mm) PN10/PN16						执行器尺寸			ISO 5211	
		L	D1	D2	H1	H2	n-Φd	A	B	C	上法兰	轴方
50	2	42	52.6	125	142	80	4-16	163	96	76	F05	11
65	2 1/2	45	64.4	145	155	89	4-16	195	115	91	F05	11
80	3	45	78.9	160	161	95	8-16	195	115	91	F05	11
100	4	52	104.1	180	180	114	8-16	217	137	111	F07	14
125	5	55	123.4	210	193	127	8-16	258	147	122	F07	14
150	6	55	155.9	240	205	139	8-20	299	165	136	F07	14
200	8	60	202.8	295	250	175	8-20/12-20	349	182	153	F07	17
250	10	66	250.8	350/355	282	203	12-20/12-24	397	199	173	F10	22
300	12	76	301.9	400/410	326	242	12-20/12-24	473	221	192	F10	22
350	14	76	334	460/470	358	267	16-20/16-24	560	249	213	F14	27
400	16	86	390	515/525	380	301	16-24/16-27	601	280	243	F14	27
450	18	105	441	565/585	422	381	20-24/20-27	738	383	356	F16	32
500	20	130	492	620/650	479	387	20-24/20-30	738	383	356	F16	32
600	24	151	593	725/770	562	457	20-27/20-33	940	434	415	F25	36

法兰式

英寸 (in)	DN(mm)	尺寸 Size (mm)				执行器尺寸			ISO 5211	
		H	L	D1	n-od	A	B	C	上法兰	轴方
2'	50	120	108	125	4-ø18	163	96	76	F05	11
2' -1/2'	65	130	112	145	4-ø18	195	115	91	F05	11
3'	80	145	114	160	8-ø18	195	115	91	F05	11
4'	100	156	127	180	8-ø18	217	137	111	F07	14
5'	125	170	140	210	8-ø18	258	147	122	F07	14
6'	150	188	140	240	8-ø22	299	165	136	F07	14
8'	200	205	152	295	8-ø22/12-22	349	182	153	F07	17
10'	250	235	165	350/355	12-ø22/12-26	397	199	173	F10	22
12'	300	280	178	400/410	12-ø22/12-26	473	221	192	F10	22
14'	350	330	190	460/470	16-ø22/16-26	560	249	213	F14	27
16'	400	320	216	515/525	16-ø26/16-30	601	280	243	F14	27
18'	450	400	222	565/585	20-ø26/20-30	738	383	356	F16	32
20'	500	500	229	620/650	20-ø26/20-30	738	383	356	F16	32
24'	600	570	267	725/770	20-ø30/20-36	940	434	415	F25	36

中线蝶阀配对国标法兰尺寸表

DN	In	管道外径	密封面 外径	PN10 法兰					PN16 法兰				
				外径	螺栓孔 中心距	螺栓及长度		法兰厚度	外径	螺栓孔 中心距	螺栓及长度		法兰厚度
40	1.5	45	85	150	110	4×M16	130	18	150	110	4×M16	130	20
50	2	57	100	165	125	4×M16	130	18	165	125	4×M16	130	22
65	2.5	73	120	185	145	4×M16	140	20	185	145	4×M16	140	24
80	3	89	135	200	160	8×M16	140	20	200	160	8×M16	140	24
100	4	108	155	220	180	8×M16	150	22	220	180	8×M16	150	26
125	5	113	185	250	210	8×M16	150	24	250	210	8×M16	150	28
150	6	159	210	285	240	8×M20	165	24	285	240	8×M20	165	28
200	8	219	265	340	295	8×M20	175	24	340	295	12×M20	175	30
250	10	273	320	395	350	12×M20	185	26	405	355	12×M24	185	32
300	12	325	375	445	400	12×M20	195	28	460	410	12×M24	200	32
350	14	377	435	505	460	16×M20	195	28	520	470	16×M24	200	34
400	16	426	485	565	515	16×M24	220	30	580	525	16×M27	230	38
450	18	480	545	615	565	20×M24	250	30	640	585	20×M27	254	42
500	20	530	608	670	620	20×M24	290	32	715	650	20×M30	294	48
600	24	630	718	780	725	20×M27	324	36	840	770	20×M33	334	50
700	28	720	788	895	840	24×M27	334	36	910	840	24×M33	341	50
800	32	820	898	1015	950	24×M30	364	38	1025	950	24×M36	375	52
900	36	920	998	1115	1050	28×M30	388	38	1125	1050	28×M36		54
1000	40	1020	1110	1230	1160	28×M33	411	38	1255	1170	28×M39		56

通径 DN	扭矩 N.M		重量 KG			重量 手柄 handel	重量		气动执行器 pneumatic		电动执行器 electric	
	PN10	PN16	对夹式 wafer	凸耳式 LT wafer	法兰式 flange		铁制 iron	铝制 aluminum	型号 type	重量 kg	型号 type	重量 kg
DN32	12	12	1.1	-	-	0.2	4.2	1.15	POADA20	1.38	POE-05	2.5
DN40	12	12	1.2	-	-	0.2	4.2	1.15	POADA20	1.38	POE-05	2.5
DN50	15	16	2.6	3.8	8.9	0.4	4.2	1.15	POADA20	1.38	POE-05	2.5
DN65	24	25	3.4	4.7	11.9	0.4	4.2	1.15	POADA40	2.0	POE-05	2.5
DN80	33	34	4.0	5.2	13.1	0.4	4.2	1.15	POADA40	2.0	POE-05	2.5
DN100	51	53	4.6	7.9	15.5	0.4	4.2	1.15	POADA80	3.1	POE-10	3.7
DN125	82	88	7.0	9.5	19.9	0.7	4.2	1.75	POADA130	4.6	POE-16	3.7
DN150	114	119	8.0	12.2	22.8	0.7	4.2	1.75	POADA200	6.7	POE-16	3.7
DN200	207	217	14.0	19.0	37.8	-	10.8	4.6	POADA300	8.9	POE-25	6.8
DN250	318	334	21.5	28.8	55.8	-	10.8	4.6	POADA500	13.3	POE-50	8.0
DN300	491	516	30.7	49.9	68.6	-	14.2	6.8	POADA850	20.1	POE-50	8.0
DN350	733	780	44.5	63.0	93.3	-	14.2	-	POADA1200	30.1	POE-100	12.0
DN400	1022	1280	62.0	105	121	-	25	-	POADA1750	46.8	POE-100	12.0
DN450	1352	1450	95	117	131	-	25	-	POADA2000	68.0	POE-200	12.0
DN500	1760	1900	120	146	159	-	25	-	POADA2500	97.0	POE-200	12.0
DN600	2300	2500	170	245	218	-	76	-	POADA4000	156	-	-
DN700	5200	-	284	-	331	-	76	-	POADA4000	156	-	-
DN800	7000	-	368	-	604	-	76	-	-	-	-	-
DN900	9000	-	713	-	671	-	88	-	-	-	-	-
DN1000	12000	-	864	-	773	-	88	-	-	-	-	-

产品概述 Product overview

衬氟蝶阀阀座与阀板由 PTFE 设计而成，采用双段轴，上下分段技术。适用于强酸、强碱、腐蚀性介质。

Fluorine butterfly valve seat and the valve plate is made of PTFE design, using two axis, upper and lower segment technology. Suitable for acid, alkali, corrosive medium.



标准技术参数

阀体

公称口径: DN50-DN600

阀体材质: WCB、304、316

连接方式: 对夹式、法兰式、凸耳对夹式

压力等级: PN1.0MPa、PN1.6MPa

结构形式: 中线结构

设计制造标准

设计制造: GB12238

连接标准: JB/T 79.1-1994

结构长度: GB/T12221-2005

压力试验: GB/T13927-2008

阀内组件

阀座密封: PTFE: -30℃ ~ 140℃

阀板材质: WCB、304、316 衬 PTFE

阀杆材质: 不锈钢 410、304

适用介质: 水、液体、气体、油类、粉体、蒸汽、酸碱腐蚀性介质

泄漏等级: 小于 0.00001% 以下 (ANSI B16.104-1976)

注: 阀体、阀板、阀座材质特性表详见 P116

Standard technical parameters

Valve body

Nominal diameter: DN50-600

Body material: WCB,304,316

Connection type: wafer, flange, lug wafer

Pressure class: PN1.0MPa, PN1.6MPa

Structure: Midline type

Design and manufacturing standards

Design and manufacture: GB12238

Connection standard: JB/T79.1-1994

Structure length: GB/T12221-2005

Pressure testing: GB/T13927-2008

Valve components:

Seat sealing: PTFE:-30~140℃

Disc material: WCB,304,316 lining PTFE

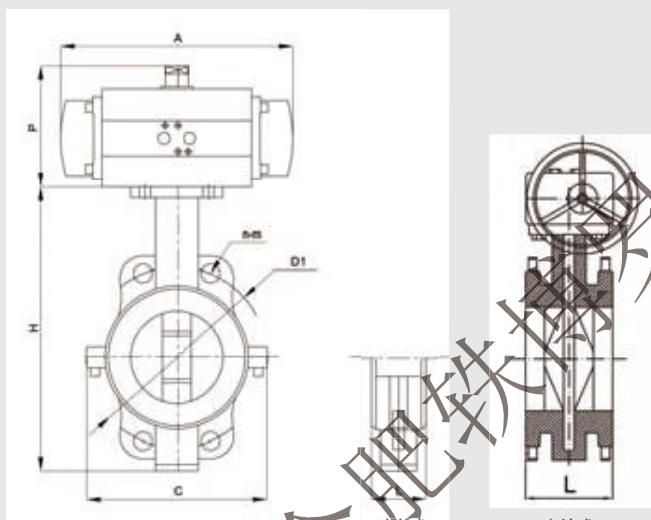
Applicable medium: Water, liquid, gas, oil, powder, steam, acid and alkali corrosive medium

Note: The valve body, disc, seat material characteristics please as shown in table P116

执行机构

类别 type	控制方式 Control type	功能 Function
气动执行器 Pneumatic actuator	双作用 Double acting	通气开、通气关，气源故障保持； Failure to maintain
	单作用常闭式 Single acting normally closed	气开式：通气开、断气关，气源故障关闭； Failure to close
	单作用常开式 Single acting normally open	气关式：通气关、断气开，气源故障打开； Failure to open
	可选附件 Optional accessories	换向电磁阀、限位开关、空气过滤减压阀、电气定位器、手轮机构 根据现场工况配置 solenoid valve, limit switch, air filter relief pressure valve, positioner, Manual device
电动执行器 Electric actuator	开关型 ON-OFF type	反馈信号：有源信号、无源触点信号、电阻、4-20mA Feedback: the active signal, passive contact signal, resistance, 4-20mA
	调节型 Regulation type	输入输出信号：4-20mA、0-10V、1-5V、开关、MODBUS、PROFIBUS 现场总线 Input and output signal: 4-20mA, 0-10V, 1-5V, switch, MODBUS, PROFIBUS field bus
	现场可操控型 Field operation	带现场 / 远程控制的开关、调节型以及 MODBUS、PROFIBUS 现场总线 The field, remote control switch regulation and MODBUS, PROFIBUS field bus
	可选防爆型 防爆 EX d II BT4 EX d II CT6; Field operation: EX d II BT4 EX d II CT6	

衬氟蝶阀尺寸图



通径 (mm)	英寸	GB 国标尺寸 mm PN10/PN16									扭矩 N.M
		L 对夹	L 法兰	H	C	D1	n-φ m	kg	P	A	
50	2	43	108	212	130	120	4-18	5	217	137	25
65	2 1/2	46	112	230	150	136.2	4-18	6	258	147	40
80	3	46	114	233	164	160	4-18/8-18	8	258	147	45
100	4	52	127	270	188	185	8-18	9	299	165	105
125	5	56	140	298	220	215	8-18	12	349	182	225
150	6	56	140	337	252	238	8-23	15	397	199	295
200	8	60	152	407	305	295	8-23/12-23	23	473	221	355
250	10	68	165	481	370	357	12-23/12-25	32	560	249	705
300	12	78	178	555	430	407	12-23/12-25	45	601	280	1175
350	14	78	190	610	470	467	16-23/16-25	70	738	383	1410
400	16	102	216	715	565	515	16-25/16-30	99	738	383	1645
450	18	114	222	778	620	565	20-25/20-34	110	738	383	2685
500	20	127	229	870	695	620	20-25/20-34	135	940	434	3630

产品概述 Product overview

PVC 塑胶蝶阀根据介质不同有多种材质可选，耐腐蚀性强，体积小、重量轻，卫生无毒，维修更换方便。

PVC plastic butterfly valve according to different medium has a variety of optional material, corrosion resistance is strong, small volume, light weight, health non-toxic material, Easy maintenance and replacement.



标准技术参数

阀体

阀体材质: UPVC、CPVC、PPH、PP、PVDF

连接方式: 对夹式

压力等级: PN1.0MPa、PN1.6MPa

结构形式: 中线结构

设计制造标准

设计制造: GB12238

连接标准: JB/T79-94、GB9113.1-26

结构长度: GB12221

压力试验: GB/T13927

阀内组件

阀座密封: EPDM: -30℃ ~ 80℃

阀板材质: UPVC、CPVC、PPH、PVDF

阀杆材质: 不锈钢 410

适用介质: 水、液体、气体、油类、粉体、蒸汽、酸碱腐蚀性介质。

泄漏等级: 小于 0.00001% 以下 (ANSI B16.104-1976)

注: 阀体、阀板、阀座材质特性表详见 P116

Standard technical parameters

Valve body

Body material: UPVC, CPVC, PPH, PP, PVDF

Connection type: Wafer

Pressure class: PN1.0MPa PN1.6MPa

Structure: Midline type

Design and Manufacturing standards

Design and manufacture

Connection standard: JB/T79-94, GB9113.1-26

Structure length: GB12221

Pressure testing: GB/T13927

Valve components

Seat sealing: EPDM: -30~80℃

Disc material: UPVC, CPVC, PPH, PVDF

Steam material: SS410

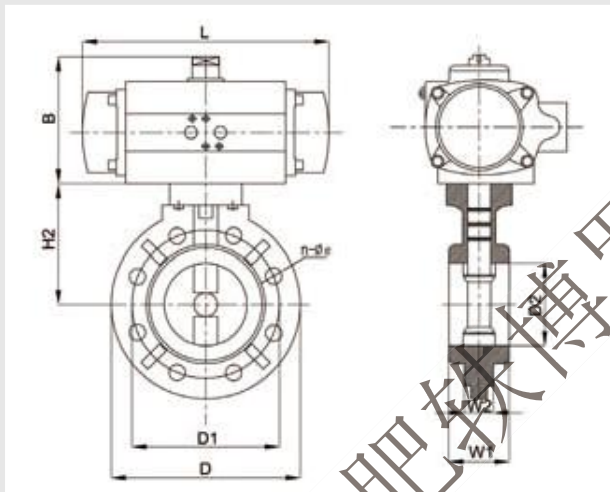
Applicable medium: Water, liquid, gas, oil, powder, steam, acid and corrosive medium.

Note: The valve body, disc, seat material characteristics please as shown in table P116

执行机构

类别 type	控制方式 Control type	功能 Function
气动执行器 Pneumatic actuator	双作用 Double acting	通气开、通气关，气源故障保持； Failure to maintain
	单作用常闭式 Single acting normally closed	气开式：通气开、断气关，气源故障关闭； Failure to close
	单作用常开式 Single acting normally open	气关式：通气关、断气开，气源故障打开； Failure to open
	可选附件 Optional accessories	换向电磁阀、限位开关、空气过滤减压阀、电气定位器、手轮机构 根据现场工况配置 solenoid valve, limit switch, air filter relief pressure valve, positioner, Manual device
电动执行器 Electric actuator	开关型 ON-OFF type	反馈信号：有源信号、无源触点信号、电阻、4-20mA Feedback: the active signal, passive contact signal, resistance, 4-20mA
	调节型 Regulation type	输入输出信号：4-20mA、0-10V、1-5V、开关、MODBUS、PROFIBUS 现场总线 Input and output signal: 4-20mA, 0-10V, 1-5V, switch, MODBUS, PROFIBUS field bus
	现场可操控型 Field operation	带现场 / 远程控制的开关、调节型以及 MODBUS、PROFIBUS 现场总线 The field, remote control switch regulation and MODBUS, PROFIBUS field bus
	可选防爆型 防爆 EX d II BT4 EX d II CT6; Field operation: EX d II BT4 EX d II CT6	

PVC 塑胶蝶阀尺寸图



口径 DN		50	65	80	100	125	150	200	250	300
JIS	D1	120	140	150	175	210	240	290	355	400
	n-Φe	4-19	4-19	8-19	8-19	8-23	8-23	12-23	12-25	16-25
ANSI	D1	121	140	152	191	216	241	298	362	432
	n-Φe	4-19	4-19	4-19	8-19	8-22	8-22	12-22	12-25	12-25
DIN	D1	125	145	160	180	210	240	295	350	440
	n-Φe	4-18	4-18	4-18	8-18	8-18	8-18	8-23	8-23	12-23
D		165	185	200	229	257	285	343	411	490
D2		56.6	69.5	79.5	102.5	130	152	203	255	309.5
W1		43	46	46	56	69	75	85	109	133
W2		29	31	31	40	50	54	69	88	103.5
H2		103	113	115	135.5	164	169	201	242	302
L		214	214	252	252	270	354	418	450	518
A		163	163	195	217	258	299	349	397	473
B		96	96	115	137	147	165	182	199	221
C		76	76	91	111	122	136	153	173	192
重量 KG		1.13	1.35	1.80	2.40	4.20	4.75	7.60	17	25

产品概述 Product overview

高性能双偏心蝶阀阀座采用 PTFE 材质，适用于气体输送和对阀寿命要求高的工艺介质，可达百万次寿命。阀座是活动嵌件，无须增加 O 型圈和金属部件来辅助密封，法兰越夹越紧，压力越大密封性能越佳。唇缘式密封结构可补偿温度和压力对阀产生的变化

High performance eccentric butterfly valve seat using PTFE material, suitable for gas transmission and high technological medium to valve life requirement, up to one million times life. Seat is active inserts, without increasing the O-ring and metal components to aid sealing, flange clamp more and more tightly, the greater the pressure the better sealing performance. Lip edge sealing structure can compensated for the temperature and pressure on the valve resulting changes.



标准技术参数

阀体

公称通径: DN50-DN600
阀体材质: WCB、304、316
连接方式: 对夹式、凸耳对夹式
压力等级: Class150lb Class300lb
结构形式: 双偏心

设计制造标准

设计制造: API 609
连接标准: ANSI B 16.5
结构长度: ANSI B 16.10 GB12221
压力试验: API 598

阀内组件

阀座密封: PTFE: -30℃ ~ 180℃
合金钢: -30℃ ~ 425℃
阀板材质: WCB、304、316
阀杆材质: 17-4PH
泄漏等级: 小于 0.00001% 以下 (ANSI B16.104-1976)
适用介质: 氯气、氧气、高真空和腐蚀性介质, 使用频率高。

Standard technical parameters

Valve body

Nominal diameter: DN50-DN600
Body material: WCB, 304, 316
Connection: Wafer, lug wafer
Pressure class: 150LB, 300LB
Structure: Double eccentric

Design and manufacturing standards:

Design and manufacture: API609
Connection standard: ANSI B 16.5
Structure length: ANSI B 16.10 GB12221
Pressure testing: API598

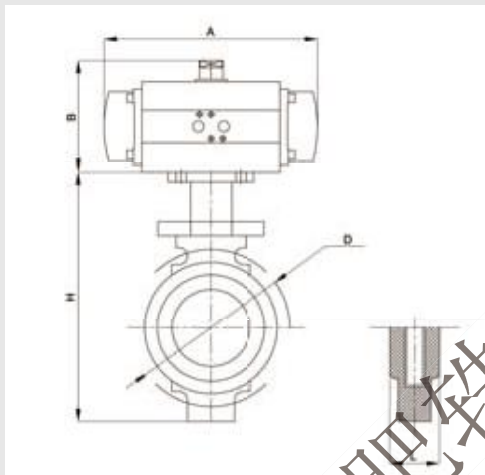
Valve components

Seat sealing: PTFE: -30-180℃
Alloy steel: -30-425℃
Disc material: WCB, 304, 316
Stem material: 17-4PH
Applicable medium: Chlorine, oxygen, high vacuum and corrosive medium, use of high frequency.

执行机构

类别 type	控制方式 Control type	功能 Function
气动执行器 Pneumatic actuator	双作用 Double acting	通气开、通气关，气源故障保持； Failure to maintain
	单作用常闭式 Single acting normally closed	气开式：通气开、断气关，气源故障关闭； Failure to close
	单作用常开式 Single acting normally open	气关式：通气关、断气开，气源故障打开； Failure to open
	可选附件 Optional accessories	换向电磁阀、限位开关、空气过滤减压阀、电气定位器、手轮机构 根据现场工况配置 solenoid valve, limit switch, air filter relief pressure valve, positioner, Manual device
电动执行器 Electric actuator	开关型 ON-OFF type	反馈信号：有源信号、无源触点信号、电阻、4-20mA Feedback: the active signal, passive contact signal, resistance, 4-20mA
	调节型 Regulation type	输入输出信号：4-20mA、0-10V、1-5V、开关、MODBUS、PROFIBUS 现场总线 Input and output signal: 4-20mA, 0-10V, 1-5V, switch, MODBUS, PROFIBUS field bus
	现场可操控型 Field operation	带现场 / 远程控制的开关、调节型以及 MODBUS、PROFIBUS 现场总线 The field, remote control switch regulation and MODBUS, PROFIBUS field bus
	可选防爆型 防爆 EX d II BT4 EX d II CT6; Field operation: EX d II BT4 EX d II CT6	

高性能蝶阀尺寸图



DN	尺寸 (mm)					
	L	D	H	A	B	C
65	49	140	275	217	137	111
80	49	152	316	258	147	122
100	54	191	341	258	147	122
125	64	216	362	299	165	135
150	57	241	384	349	182	153
200	64	298	464	397	199	173
250	71	362	560	473	221	192
300	81	432	632	560	249	213
350	92	476	705	601	280	243
400	102	540	742	738	383	356
450	114	578	802	738	383	356
500	127	635	842	738	383	356
600	154	749	1161	940	434	415
750	167	914	1307	940	434	415

产品概述 Product overview

通风蝶阀中线结构,采用钢板卷弯后与两片法兰焊接设计而成,阀板边缘与壳体无接触,留有微小间隙。阀板关闭时没有摩擦,扭矩轻、结构简单、安装方便。

Ventilation butterfly valve midline structure, using steel plate bending with two flanges welded design and become, the edge of the plate and the shell non-contact, leaving a small gap, light torque, simple structure, convenient installation.



标准技术参数

阀体

公称口径: DN50-DN1000
阀体材质: WCB、304、316
连接方式: 法兰式
压力等级: PN0.6MPa
结构形式: 中线结构

阀内组件

阀座密封: 本体密封
阀板材质: WCB、304、316
阀杆材质: 不锈钢 410
泄漏等级: 小于 0.01% 或 0.001% ANSI B16.104-1976
适用介质: 烟道气、粉末尘气、煤气

Standard technical parameters

Valve body

Nominal diameter: DN50-DN1000
Body material: WCB, 304, 316
Connection: Flange type
Pressure class: PN0.6MPa
Structure: Midline type

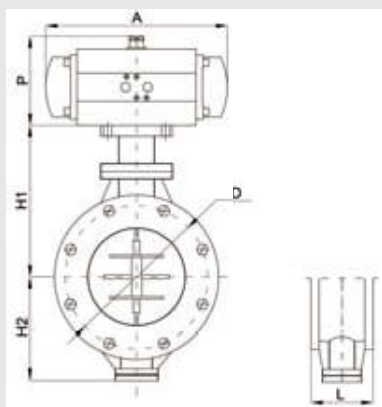
Valve components

Seat sealing: Body seal
Disc material: WCB, 304, 316
Stem material: SS410
Applicable medium: Flue gas, dust powder gas, gas

执行机构

类别 type	控制方式 Control type	功能 Function
气动执行器 Pneumatic actuator	双作用 Double acting	通气开、通气关，气源故障保持； Failure to maintain
	单作用常闭式 Single acting normally closed	气开式：通气开、断气关，气源故障关闭； Failure to close
	单作用常开式 Single acting normally open	气关式：通气关、断气开，气源故障打开； Failure to open
	可选附件 Optional accessories	换向电磁阀、限位开关、空气过滤减压阀、电气定位器、手轮机构 根据现场工况配置 solenoid valve, limit switch, air filter relief pressure valve, positioner, Manual device
电动执行器 Electric actuator	开关型 ON-OFF type	反馈信号：有源信号、无源触点信号、电阻、4-20mA Feedback: the active signal, passive contact signal, resistance, 4-20mA
	调节型 Regulation type	输入输出信号：4-20mA、0-10V、1-5V、开关、MODBUS、PROFIBUS 现场总线 Input and output signal: 4-20mA, 0-10V, 1-5V, switch, MODBUS, PROFIBUS field bus
	现场可操控型 Field operation	带现场 / 远程控制的开关、调节型以及 MODBUS、PROFIBUS 现场总线 The field, remote control switch regulation and MODBUS, PROFIBUS field bus
	可选防爆型 防爆 EX d II BT4 EX d II CT6; Field operation: EX d II BT4 EX d II CT6	

通风蝶阀尺寸图



通径 mm	L	D RN6	H1	H2	P	A
50	108	110	180	100	96	163
65	112	130	190	110	96	163
80	114	150	200	120	96	163
100	127	170	210	130	115	195
125	140	200	230	150	115	195
150	140	225	240	160	137	217
200	152	280	260	180	258	147
250	165	335	310	230	299	165
300	178	395	342	262	299	165
350	190	445	367	287	349	182
400	216	495	373	293	349	182
450	222	550	400	320	349	182
500	229	600	426	346	397	199
600	267	705	483	403	397	199
700	292	810	547	467	473	221
800	318	920	626	546	560	249
900	330	1020	676	596	560	249
1000	410	1120	726	646	601	280

产品概述 Product overview

气动粉体蝴蝶阀是轶博罗公司开发的专门用于粉体 / 颗粒物料工业产品，蝶板内衬耐磨分子材料，与耐磨密封件配合使用，适用于重力落料和气体输送的粉体 / 颗粒物料处理系统。安装于料斗、筒仓、螺旋输送机出口。

Pneumatic powder butterfly valve was for powder/ particle materials of industrial products, butterfly plate lined with wear-resisting molecular materials which used with wear-resisting seals, suitable for gravity blanking and gas conveying of powder / particle materials handling systems, Installed in the hopper, silos, screw conveyor outlet.



标准技术参数

阀体

公称口径: DN100-DN400
阀体材质: 压铸铝合金
连接方式: 双法兰、单法兰 (配伸出连接环用以安装软套管)
压力等级: PN1.0MPa
结构形式: 中线结构

阀内组件

阀座密封: NBR 耐磨橡胶
阀板材质: 碳钢表面覆耐磨高分子材料
阀杆材质: 不锈钢 410
适用介质: 粉体、颗粒物料、水泥搅拌站、料斗等

Standard technical parameters

Valve body

Nominal diameter: DN100-DN400
Body material: Die casting aluminum alloy
Connection: double flange, single flange (with extended connecting ring to soft casing)
Pressure class: PN1.0MPa
Structure: Midline type

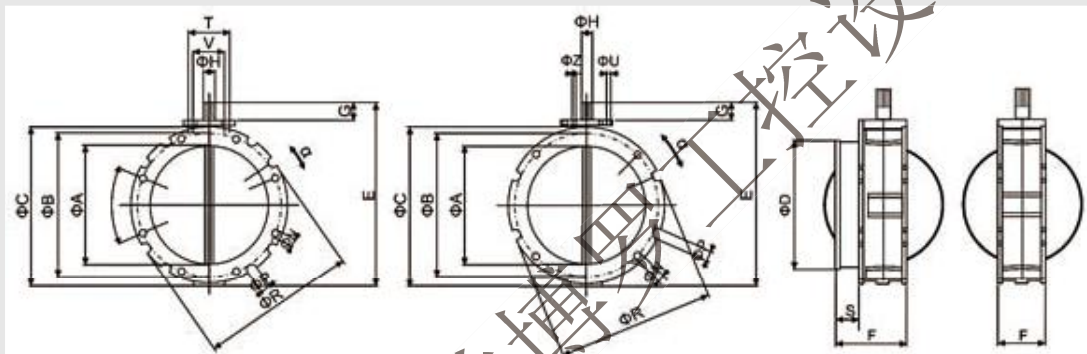
Valve components

Seat sealing: NBR wear resistant rubber
Disc material: Carbon steel surface wear-resisting polymer materials
Stem material: SS410
Applicable medium: Powder, particulate material, cement mixing station, hopper, etc

执行机构

类别 type	控制方式 Control type	功能 Function
气动执行器 Pneumatic actuator	双作用 Double acting	通气开、通气关，气源故障保持； Failure to maintain
	单作用常闭式 Single acting normally closed	气开式：通气开、断气关，气源故障关闭； Failure to close
	单作用常开式 Single acting normally open	气关式：通气关、断气开，气源故障打开； Failure to open
	可选附件 Optional accessories	换向电磁阀、限位开关、空气过滤减压阀、电气定位器、手轮机构 根据现场工况配置 solenoid valve, limit switch, air filter relief pressure valve, positioner, Manual device
电动执行器 Electric actuator	开关型 ON-OFF type	反馈信号：有源信号、无源触点信号、电阻、4-20mA Feedback: the active signal, passive contact signal, resistance, 4-20mA
	调节型 Regulation type	输入输出信号：4-20mA、0-10V、1-5V、开关、MODBUS、PROFIBUS 现场总线 Input and output signal: 4-20mA, 0-10V, 1-5V, switch, MODBUS, PROFIBUS field bus
	现场可操控型 Field operation	带现场 / 远程控制的开关、调节型以及 MODBUS、PROFIBUS 现场总线 The field, remote control switch regulation and MODBUS, PROFIBUS field bus
	可选防爆型 防爆 EX d II BT4 EX d II CT6; Field operation: EX d II BT4 EX d II CT6	

粉体蝴蝶阀尺寸图



单法兰连接蝴蝶阀 Single flange butterfly valve

Type	A	B	C	D	E	P	G	H	N	P	R	a	S	T	U	V	Z	Kg
DN100	95	180	220	105	250	115	35	22 × 19	4 × 14	4 × 20	220	22° 30'	40	80	M12	50	M10	4
DN150	150	200	228	163	290	115	35	22 × 19	4 × 14	4 × 20	228	22° 30'	40	80	M12	50	M10	5
DN200	200	250	278	213	340	115	35	22 × 19	4 × 14	4 × 20	278	22° 30'	40	80	M12	50	M10	6.5
DN250	250	300	328	263	390	115	35	22 × 19	8 × 14	8 × 20	325	11° 15'	40	80	M12	50	M10	7.5
DN300	300	350	378	313	440	115	35	22 × 19	8 × 14	16 × 20	375	5° 41'	40	80	M12	50	M10	9
DN350	350	400	440	363	530	123	50	28 × 25	8 × 14	16 × 20	440	10°	40	80	M12	-	-	16
DN400	400	470	530	413	580	123	50	28 × 25	8 × 14	16 × 20	530	4° 30'	40	80	M12	-	-	20.5

双法兰连接蝴蝶阀 Double flange butterfly valve

Type	A	B	C	E	F	G	H	N	P	R	a	T	U	V	Z	Kg
DN100	95	180	220	250	77	35	22 × 19	4 × 14	4 × 20	220	22° 30'	80	M12	50	M10	4
DN150	150	200	228	290	77	35	22 × 19	4 × 14	4 × 20	228	22° 30'	80	M12	50	M10	5
DN200	200	250	278	340	77	35	22 × 19	4 × 14	4 × 20	278	22° 30'	80	M12	50	M10	6.5
DN250	250	300	328	390	77	35	22 × 19	8 × 14	8 × 20	325	11° 15'	80	M12	50	M10	7.5
DN300	300	350	378	440	77	35	22 × 19	8 × 14	16 × 20	375	5° 41'	80	M12	50	M10	9
DN350	350	400	440	530	85	50	28 × 25	8 × 14	16 × 20	440	10°	80	M12	-	-	16
DN400	400	470	530	580	85	50	28 × 25	8 × 14	16 × 20	530	4° 30'	80	M12	-	-	20.5

产品概述 Product overview

卫生级阀门经过精密检验流程和严格品质管理，采用内外抛光和灭菌处理。有对夹式、卡箍式连接方式。配气动执行器、电动执行器实现自动化控制。

Sanitary butterfly valve through precise inspection process and strict quality management, valve inside and outside polished and sterilized. Wafer and clamp connection type. With pneumatic actuator and electric actuator to realize automatic control.



标准技术参数

阀体

公称通径：卡箍：Φ20-Φ219
对夹：DN25-DN300

阀体材质：304、316、316L

连接方式：卡箍式、外螺纹、焊接式、对夹式

压力等级：PN1.0MPa、PN1.6MPa

结构形式：中线结构

设计制造标准

设计制造：ISO、DIN、IDF、SMS、3A

连接标准：JB/T 79.1-1994

结构长度：GB/T12221-2005

压力试验：GB/T13927-2008

阀内组件

阀座密封：硅橡胶、氟橡胶、PTFE

阀板材质：304、316、316L

阀杆材质：304

适用介质：食品、饮料、制药、乳制品、啤酒以及精细化工、包装机械、罐装机械

Standard technical parameters

Valve body

Nominal diameter: Clamp: Φ20-Φ219
Wafer: DN25-DN300

Body material: 304, 316, 316L

Connection: Clamp, external thread, welded, wafer

Pressure class: PN1.0MPa, PN1.6MPa

Structure: Midline type

Design and manufacturing standards

Design and manufacture: ISO, DIN, IDF, SMS, 3A

Connection standard: JB/T 79.1-1994

Structure length: GB/T 12221-2005

Pressure testing: GB/T 13927-2008

Valve components

Seat sealing: Silicon rubber, VITON, PTFE

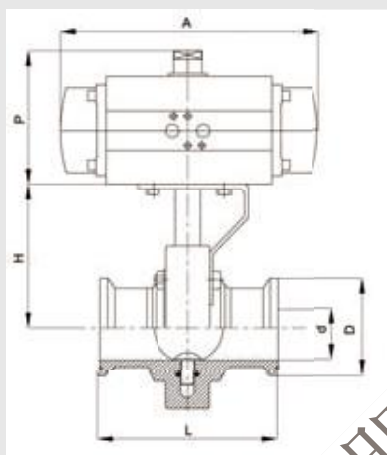
Stem material: 304

Applicable medium: Food, beverage, pharmaceutical, dairy products, beer and fine chemical industry, packaging machinery, canned machinery.

执行机构

类别 type	控制方式 Control type	功能 Function
气动执行器 Pneumatic actuator	双作用 Double acting	通气开、通气关，气源故障保持； Failure to maintain
	单作用常闭式 Single acting normally closed	气开式：通气开、断气关，气源故障关闭； Failure to close
	单作用常开式 Single acting normally open	气关式：通气关、断气开，气源故障打开； Failure to open
	可选附件 Optional accessories	换向电磁阀、限位开关、空气过滤减压阀、电气定位器、手轮机构 根据现场工况配置 solenoid valve, limit switch, air filter relief pressure valve, positioner, Manual device
电动执行器 Electric actuator	开关型 ON-OFF type	反馈信号：有源信号、无源触点信号、电阻、4-20mA Feedback: the active signal, passive contact signal, resistance, 4-20mA
	调节型 Regulation type	输入输出信号：4-20mA、0-10V、1-5V、开关、MODBUS、PROFIBUS 现场总线 Input and output signal: 4-20mA, 0-10V, 1-5V, switch, MODBUS, PROFIBUS field bus
	现场可操控型 Field operation	带现场 / 远程控制的开关、调节型以及 MODBUS、PROFIBUS 现场总线 The field, remote control switch regulation and MODBUS, PROFIBUS field bus
	可选防爆型 防爆 EX d II BT4 EX d II CT6; Field operation: EX d II BT4 EX d II CT6	

卫生级蝶阀尺寸图



规格 ISO	d	D	L	H	A	P
Φ25	21	50.5	66	72	163	96
Φ32	29	50.5	66	72	163	96
Φ38	35	50.5	70	75	163	96
Φ51	47	64	76	94	163	96
Φ63	59	77.5	98	95	195	115
Φ76	72	91	98	95	195	115
Φ89	80	106	102	95	217	137
Φ102	97	119	106	96	217	137
Φ108	102	119	106	96	258	147
Φ133	125	145	140	108	258	147
Φ159	150	172	260	140	299	165

注明：对夹式卫生级蝶阀尺寸请参考软密封蝶阀 P09

产品概述 Product overview

金属密封三偏心蝶阀，阀门启闭时蝶板与阀座间几乎无磨损，杜绝了普通阀门打开时出的的跳跃现象，从 0 度开始进入可调区域，直至 90 度全开。最高可调比 100:1，即可用于切断，也可用于调节阀。

Metal sealing triple butterfly valve, butterfly valve opening and closing between the plate and the valve seat is almost no wear and tear, to eliminate the common valve opens out jump phenomenon. from 0 degree to start into the adjustable area, until 90 degrees full open. The maximum adjustable ratio 100:1, can be used for cutting, also can be used for regulating valve.



标准技术参数

阀体

公称通径：DN50-DN1000
阀体材质：WCB、304、316
连接方式：对夹式、法兰式
压力等级：PN1.0MPa、PN1.6MPa、PN2.5MPa
结构形式：三偏心结构
法兰标准：GB 国标、ANSI 美标、JIS 日标、DIN 德标

设计制造标准

设计制造：JB/T8527-1997
结构长度：GB/T12221-2005
压力试验：GB/T13927-2008
连接标准：JB/T 79.1-1994

阀内组件

阀座密封：硬质合金、碳化钨、镍合金
阀板材质：WCB、304、316
阀杆材质：304
泄漏等级：小于 0.01% 或 0.001% (ANSI B16.104-1976)
适用介质：水液、气体、蒸汽、高温介质、耐磨介质。

Standard technical parameters

Valve body:

Nominal diameter: DN50-DN1000
Body material: WCB, 304, 316
Connection: Wafer, flange type
Pressure class: PN1.0MPa, PN1.6MPa, PN2.5MPa
Structure: Triple eccentric

Design and manufacturing standards

Design and manufacture: JB/T8527-1997
Structure length: GB/T12221-2005
Pressure test: GB/T13927-2008
Connection standard: JB/T79.1-1994

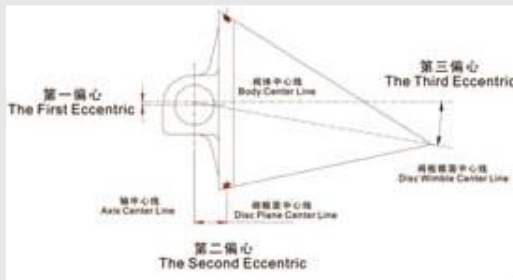
Valve components

Seat sealing: Hard metal, tungsten carbide, nickel alloy
Disc material: WCB, 304, 316
Stem material: 304
Applicable medium: Liquid, gas, steam, high temperature medium, wear-resistant medium.

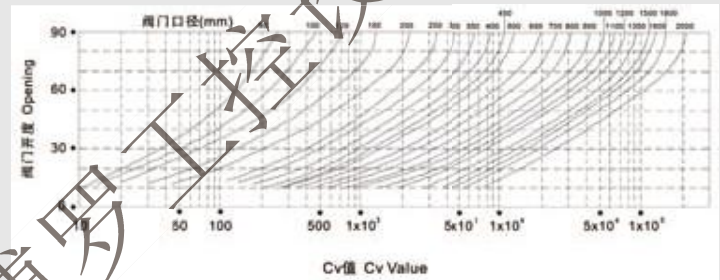
执行机构

类别 type	控制方式 Control type	功能 Function
气动执行器 Pneumatic actuator	双作用 Double acting	通气开、通气关，气源故障保持； Failure to maintain
	单作用常闭式 Single acting normally closed	气开式：通气开、断气关，气源故障关闭； Failure to close
	单作用常开式 Single acting normally open	气关式：通气关、断气开，气源故障打开； Failure to open
	可选附件 Optional accessories	换向电磁阀、限位开关、空气过滤减压阀、电气定位器、手轮机构 根据现场工况配置 solenoid valve, limit switch, air filter relief pressure valve, positioner, Manual device
电动执行器 Electric actuator	开关型 ON-OFF type	反馈信号：有源信号、无源触点信号、电阻、4-20mA Feedback: the active signal, passive contact signal, resistance, 4-20mA
	调节型 Regulation type	输入输出信号：4-20mA、0-10V、1-5V、开关、MODBUS、PROFIBUS 现场总线 Input and output signal: 4-20mA, 0-10V, 1-5V, switch, MODBUS, PROFIBUS field bus
	现场可操控型 Field operation	带现场 / 远程控制的开关、调节型以及 MODBUS、PROFIBUS 现场总线 The field, remote control switch regulation and MODBUS, PROFIBUS field bus
	可选防爆型 防爆 EX d II BT4 EX d II CT6; Field operation: EX d II BT4 EX d II CT6	

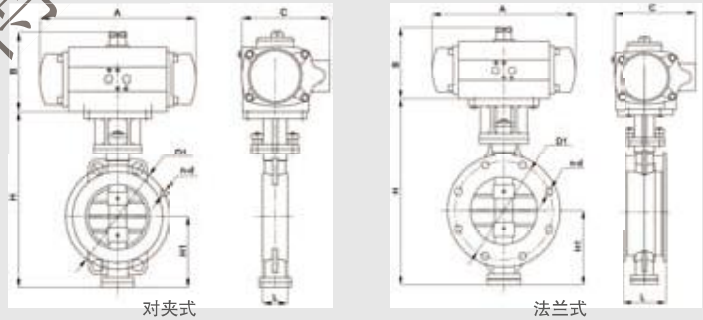
三偏心蝶阀结构图



流量特性曲线图



金属硬密封蝶阀尺寸



口径	英寸	对夹 GB国标尺寸PN10/PN16/PN25						法兰 GB国标尺寸PN10/PN16/PN25						执行器尺寸		
		L	H	H1	D1	n-d	重量Kg	L	H	H1	D1	n-d	重量Kg	A	B	C
DN50	2	43	245	80	125/125/125	4-16/4-16/4-16	6.6	108	245	80	125/125/125	4-18/4-18/4-18	12	217	137	111
DN65	2-1/2	46	250	90	145/145/145	4-16/4-16/8-16	7.5	112	250	90	145/145/145	4-18/4-18/8-18	13.75	258	147	122
DN80	3	49	350	98	160/160/160	4-16/8-16/8-16	8.2	114	350	98	160/160/160	4-18/8-18/8-18	16.25	258	147	122
DN100	4	56	380	112	180/180/190	8-16/8-16/8-20	11	127	380	112	180/180/190	8-18/8-18/8-22	21	299	165	135
DN125	5	64	410	128	210/210/220	8-16/8-16/8-24	21	140	410	128	210/210/220	8-18/8-18/8-26	30	349	182	153
DN150	6	70	490	147	240/240/250	8-20/8-20/8-24	22	140	490	147	240/240/250	8-22/8-22/8-26	37	397	199	173
DN200	8	71	560	178	295/295/310	8-20/12-20/12-24	31	152	560	178	295/295/310	8-22/12-22/12-26	49	473	221	192
DN250	10	76	621	215	350/355/370	12-20/12-24/12-27	42	165	621	215	350/355/370	12-22/12-26/12-30	72	560	249	213
DN300	12	78	680	250	400/410/430	12-20/12-24/16-27	60	178	680	250	400/410/430	12-22/12-26/16-30	92	601	280	243
DN350	14	78	757	280	460/470/490	16-20/16-24/16-30	88	190	757	280	460/470/490	16-22/16-26/16-33	127.5	738	383	356
DN400	16	102	825	320	515/525/550	16-24/16-27/16-33	106	216	825	320	515/525/550	16-26/16-30/16-36	158	738	383	356
DN450	18	114	925	350	565/585/600	20-24/20-27/20-33	139	222	925	350	565/585/600	20-26/20-30/20-36	202	738	383	356
DN500	20	127	1010	380	620/650/660	20-24/20-30/20-33	169	229	1010	380	620/650/660	20-26/20-33/20-36	251	940	434	415
DN600	24	154	1180	440	725/770/770	20-27/20-33/20-36	267	267	1180	440	725/770/770	20-30/20-36/20-36	350	940	434	415

重量仅指蝶阀阀体，压力PN16